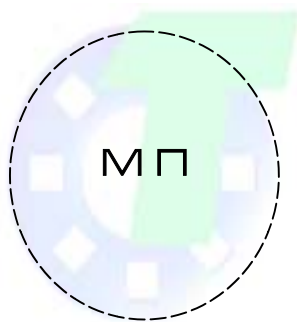


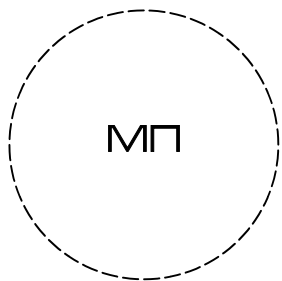
# СВИДЕТЕЛЬСТВО О ПРИЕМКЕ.

Универсальная садовая тачка ТС-1, артикул номер \_\_\_\_\_ соответствует ТУ \_\_\_\_\_ и признана годной к эксплуатации.

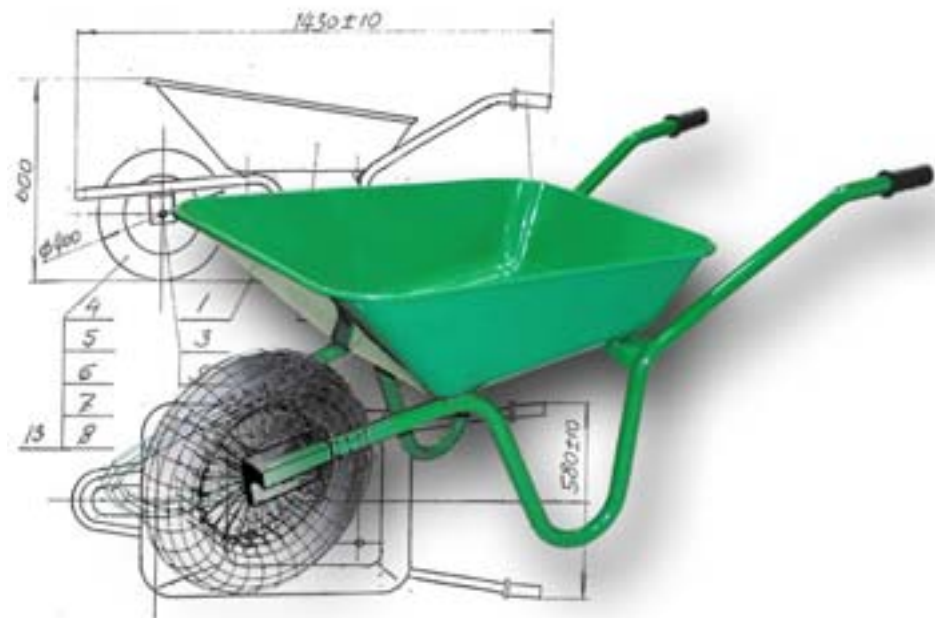
« \_\_\_\_ » \_\_\_\_\_ 200 \_\_\_\_ г.      Дата выпуска \_\_\_\_\_



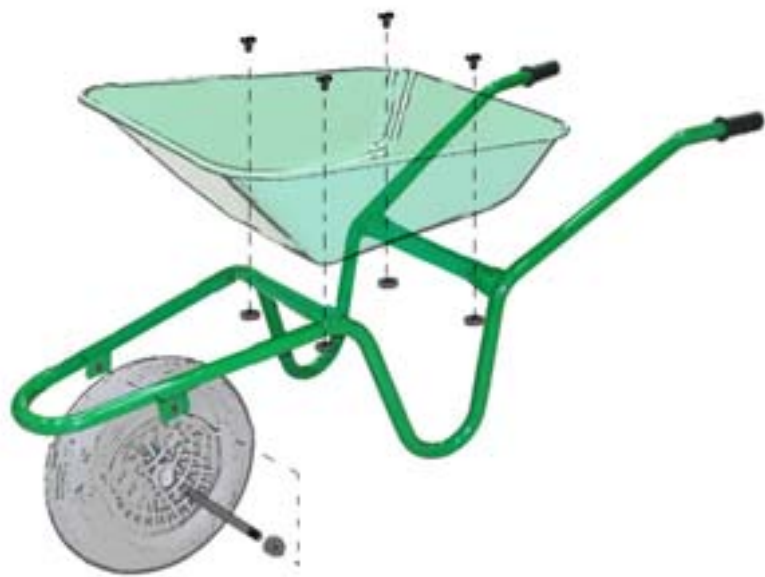
« \_\_\_\_ » \_\_\_\_\_ 200 \_\_\_\_ г.      Дата продажи \_\_\_\_\_



# УНИВЕРСАЛЬНАЯ САДОВАЯ ТАЧКА ТС-1



ПАСПОРТ



#### НАЗНАЧЕНИЕ

Тачка строительная ТС-1 предназначена для транспортировки сыпучих и жидких грузов на производстве и в быту. Оборудована бескамерным или камерным надувным колесом и пластиковыми ручками. Имеет износостойкое порошковое покрытие.

#### ТЕХНИЧЕСКИЕ ХАРАКТЕРИСТИКИ

Грузовая ёмкость	55л./160 кг.
Габаритный размер	1 430x600x580 мм

#### ТЕХНИЧЕСКОЕ ОБСЛУЖИВАНИЕ

Тачка предназначена для работы при температуре от  $-40^{\circ}\text{C}$  до  $+50^{\circ}\text{C}$ . в начале работы проверить затяжку болтов и винтов. Не реже одного раза в 6 месяцев проверять наличие смазки на втулках колеса, и при необходимости производить смазку консистентной смазкой (солидол или другой равноценной). Периодически проверять давление в шине, которое должно находиться в пределах 1,8 - 2,0 атм.

Хранение тачки рекомендуется производить в сухом помещении при температуре от  $-30^{\circ}\text{C}$  до  $+50^{\circ}\text{C}$ .

#### ГАРАНТИЙНЫЕ ОБЯЗАТЕЛЬСТВА

Изготовитель гарантирует безотказную работу изделия в течении 12 месяцев со дня продажи; при условии выполнения требований технического обслуживания и отсутствия следов механических повреждений.

Без отметки в инструкции даты продажи и штампа торговой организации претензии не принимаются.